



MENSA MAINS

3 WAY ROLLER KIT W. USB LIGHT

MODEL: 651191 / MPR-H / 30640-1

MODEL: 651192 (UK)



UK: INSTRUCTION MANUAL
DE: BEDIENUNGSANLEITUNG
DK: BRUGERVEJLEDNING
FR: MODE D'EMPLOI
NL: GEBRUIKSAANWIJZING
CZ: NÁVOD K POUŽITÍ
NO: BRUKERVEILEDNING



INNOVATIVE FAMILY CAMPING

UK: INSTRUCTION MANUAL

IMPORTANT



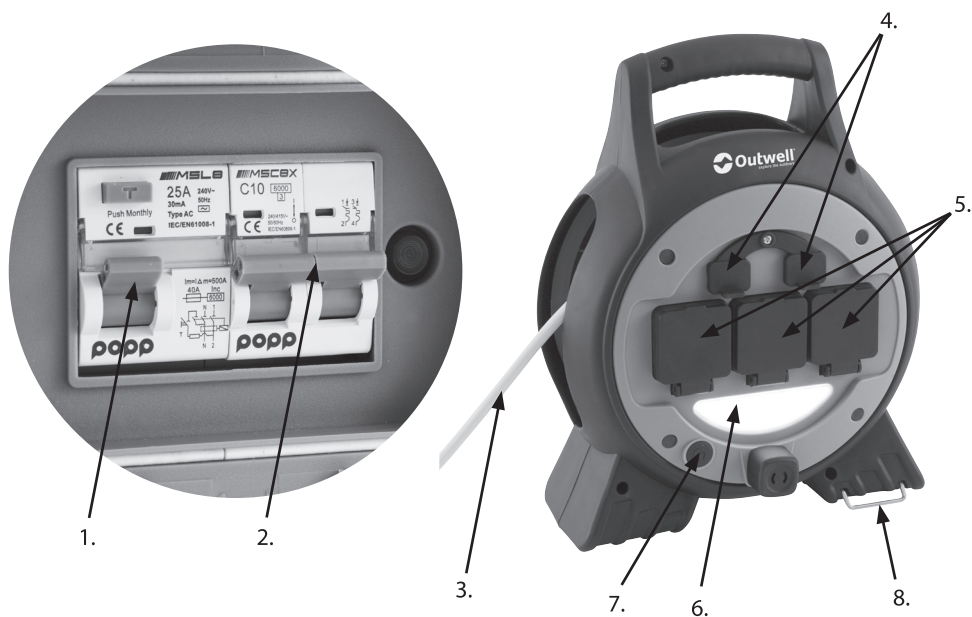
Read the instructions before using the product.
Keep these instructions for future reference.



WARNINGS

- Do not connect or disconnect the unit with wet hands and do not disconnect by pulling on the connection cable, only pull on the plug.
- Only use the mains roller in the described manner.
- Do not use the product if it is damaged.
- Do not immerse the appliance in any liquids.
- Do not leave or use the product near sources of heat or in direct sunlight.
- It is recommended to only use the cable reel with the cable fully extended.
- Do not use the connection lead as a handle to carry the unit, only use the assigned carry-handle.
- Do not use the product with damaged input or output cables, risk of electric shock.

OVERVIEW OF THE MAINS ROLLER:



1. Residual Current Device (RCD)
2. Miniature Circuit Breaker (MCB)
3. 15m connection lead
4. 2 x USB ports
5. 3 x 230V sockets (EU or UK)
6. 12 LED light
7. Power button LED light (ON/OFF)
8. Retractable support stands

UK: INSTRUCTION MANUAL

INSTRUCTIONS FOR USE

OPERATION:

The Mensa Mains 3way Roller Kit w. USB light is equipped with a set of safety features.

Residual Current Device (RCD):

- Protects against indirect contact and provides additional protection against direct contact
- Protect installations against fire hazard due to insulation faults

Push the button marked 'T' on the RCD monthly to make sure the device works. This simulates a tiny imbalance between the active and neutral conductor, causing the device to trip and the switch to move to its lower position. Push the switch to the upper position to reset.

Miniature Circuit Breaker (MCB):

- Short circuit protection
- Overload protection

The device switches off in the event of leakage or fault currents. The RCD and MCB must be reset manually after a power cut, by pushing the switch to the upper position.

1. Installation and use:

Check the reel for correct operation by slowly pulling out all the cable and connecting the plug to a mains supply. If necessary, use UK or EU conversion plugs available from your dealer.

To power a device from the mains roller, connect the device to one of the two USB ports, or one of the three 230V sockets (5), using a suitable cord. Multiple sockets and ports can be used to power multiple devices simultaneously.

The bright LED light can be turned on and off using the power button, to allow for better work light during operation.

The two retractable support stands can be used for improved stability during operation and when multiple sockets are in use.

After use, make sure the cable is dry and fully reeled into the cable drum using the roll-up reel handle.

2. Cleaning and maintenance:

Visually check the general condition of the mains roller and cable on a regular basis.

The mains roller can be cleaned with a damp cloth if necessary. Do not use detergents or solvents.

WARNING: Do not use sharp or hard objects or cleaning agents for cleaning as these may damage the product.

3. Storage:

If the product is wet after use, use a dry cloth to remove any moisture.

Store the product in a cool and dry place and avoid direct sunlight.

UK: INSTRUCTION MANUAL

4. Disposal:

Disconnect the mains roller from any power source before starting the disassembly process. Fully unwind the cable and use a wire cutter, or similar tool, to cut the cable as close to the reel as possible. Remove the cable and dispose of it as electric waste according to local regulations.

Remove the four screw caps and unscrew the four Torx screws using a T15 bit to remove the front cover of the mains roller. Unscrew all screws inside the cabinet and remove the LED light unit, the RCD and MCB, the USB circuit board and all electric wires inside. Dispose of the parts as electric waste according to local regulations.

When all electrics have been disassembled, remove the retractable support stands by pulling them all the way out, and dispose of the metal parts according to local regulations.

Dispose of the remaining plastic cabinet according to local regulations.



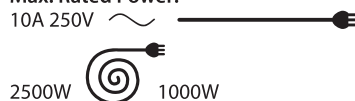
5. Light Source: LED

The light source and control gear are not replaceable. Any attempt to access light source and control gear, runs the risk of electric shock through contact with high voltages. It will also introduce weak points in the construction that could reduce the lifetime of the product.



6. Technical data:


Max. Rated Power:





Cord information:

H05VV-F 3G1.5mm2

LED light:

Max 5V  , 1.5W

USB Output:

5V  , 1.6A (light on) / 5V  , 2.1A (light off)

Degree of protection:

The product is waterproof to IP44

Outwell Customer Service

e-mail: info@outwell.com

Tel.: +45 70 50 59 00

DE: BEDIENUNGSANLEITUNG

WICHTIG



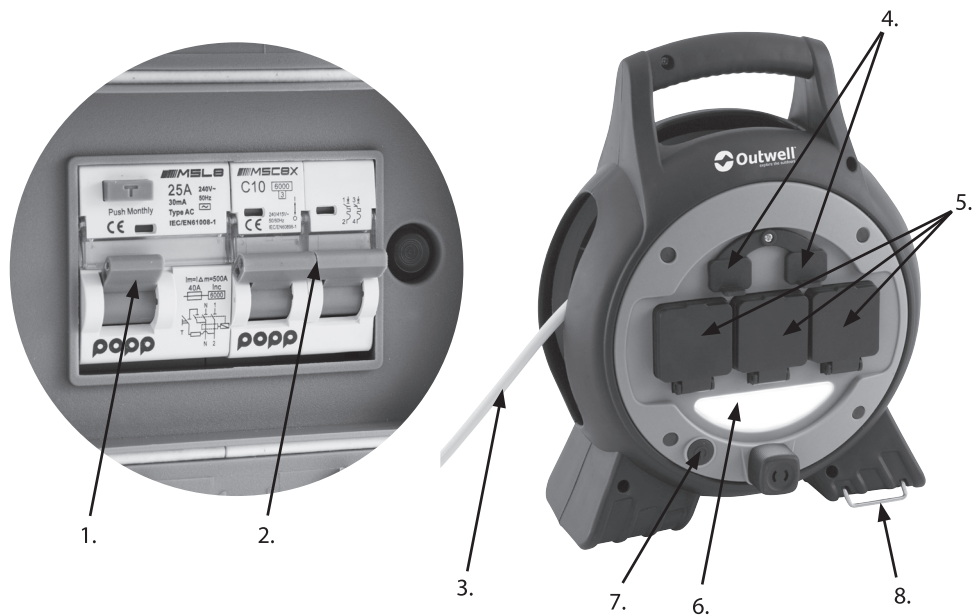
Lesen Sie die Gebrauchsanweisung, bevor Sie das Produkt verwenden.
Bewahren Sie diese Gebrauchsanweisung zum späteren Nachschlagen auf.



HINWEISE

- Das Gerät darf nicht mit nassen Händen angeschlossen oder getrennt werden. Ziehen Sie zum Trennen nicht am Anschlusskabel, sondern nur am Stecker.
- Die Kabeltrommel darf nur in der beschriebenen Art und Weise verwendet werden.
- Das Produkt darf nicht verwendet werden, wenn es beschädigt ist.
- Das Gerät darf nicht in Flüssigkeiten eingetaucht werden.
- Das Produkt nicht in der Nähe von Wärmequellen oder im direkten Sonnenlicht aufbewahren oder verwenden.
- Die Kabeltrommel sollte nur mit vollständig ausgezogenem Kabel verwendet werden.
- Das Anschlusskabel darf nicht als Griff zum Tragen des Geräts verwendet werden. Nutzen Sie nur den dafür vorgesehenen Tragegriff.
- Das Produkt darf nicht mit beschädigten Eingangs- oder Ausgangskabeln verwendet werden. Es besteht die Gefahr eines Stromschlags.

ÜBERSICHT ÜBER DIE KABELTROMMEL:



1. FI-Schutzschalter (RCD)
2. Leitungsschutzschalter (MCB)
3. 15 m Anschlusskabel
4. 2 x USB-Anschlüsse
5. 3 x 230 V Steckdosen (EU oder UK)
6. 12 LED-Lichter
7. Ein/Aus-Taste LED-Licht (ON/OFF)
8. Einklappbare Standfüße

DE: BEDIENUNGSANLEITUNG

GEBRAUCHSANWEISUNG

BETRIEB:

Die Mensa Kabeltrommel mit 3 Steckdosen und USB-Licht ist mit einer Reihe von Sicherheitsfunktionen ausgestattet.

FI-Schutzschalter (RCD):

- Schützt vor indirektem Kontakt und bietet zusätzlichen Schutz vor direktem Kontakt
- Schützt Installationen vor Brandgefahr aufgrund von Isolationsfehlern

Drücken Sie monatlich den mit „T“ gekennzeichneten Knopf auf dem FI-Schutzschalter, um sicherzustellen, dass das Gerät funktioniert. Dadurch wird ein winziges Ungleichgewicht zwischen dem aktiven und dem neutralen Leiter simuliert, wodurch das Gerät ausgelöst und der Schalter in die untere Position bewegt wird. Schieben Sie den Schalter zum Zurücksetzen in die obere Position.

Leitungsschutzschalter (MCB):

- Schutz vor Kurzschluss
- Überspannungsschutz

Im Falle von Kriech- oder Fehlerströmen schaltet sich das Gerät ab. Der FI-Schutzschalter und der MCB müssen nach einem Stromausfall manuell zurückgesetzt werden, indem Sie den Schalter in die obere Position bringen.

1. Installation und Gebrauch:

Überprüfen Sie den korrekten Betrieb der Aufrollvorrichtung, indem Sie langsam das gesamte Kabel herausziehen und den Stecker an eine Netzsteckdose anschließen. Verwenden Sie bei Bedarf UK- oder EU-Konvertierungsstecker, die Sie bei Ihrem Händler erhalten.

Um ein Gerät über die Kabeltrommel mit Strom zu versorgen, schließen Sie es mit einem geeigneten Kabel an einen der beiden USB-Anschlüsse oder an eine der drei 230 V-Steckdosen (5) an. Mehrere Steckdosen und Anschlüsse können verwendet werden, um mehrere Geräte gleichzeitig mit Strom zu versorgen.

Das helle LED-Licht lässt sich mit der Einschalttaste ein- und ausschalten, damit Sie während des Betriebs ein besseres Arbeitslicht haben.

Die beiden ausziehbaren Standfüße können für eine bessere Stabilität während des Betriebs und bei der Verwendung von Mehrfachsteckdosen verwendet werden.

Nach dem Gebrauch stellen Sie sicher, dass das Kabel trocken ist, und wickeln Sie das Kabel mit dem Aufrollgriff vollständig auf.

2. Reinigung und Pflege:

Führen Sie regelmäßig eine Sichtprüfung des allgemeinen Zustands der Kabeltrommel und des Kabels durch.

Die Kabeltrommel bei Bedarf mit einem feuchten Tuch reinigen. Verwenden Sie keine Reinigungsmittel oder Lösungsmittel.

WARNUNG: Verwenden Sie zur Reinigung keine scharfen oder harten Gegenstände oder Scheuermittel, da diese das Produkt beschädigen können.

DE: BEDIENUNGSANLEITUNG

3. Lagerung:

Wenn das Produkt nach dem Gebrauch nass ist, verwenden Sie ein trockenes Tuch, um die Restfeuchte zu entfernen.

Lagern Sie das Produkt an einem kühlen und trockenen Ort und vermeiden Sie direktes Sonnenlicht.

4. Entsorgung:

Trennen Sie die Netzrolle vor der Demontage von jeder Stromquelle. Wickeln Sie das Kabel vollständig ab und verwenden Sie einen Drahtschneider oder ein ähnliches Werkzeug, um das Kabel so nah wie möglich an der Aufwickelrolle abzuschneiden. Entfernen Sie das Kabel und entsorgen Sie es als Elektronikschrott gemäß den örtlichen Vorschriften.



Entfernen Sie die vier Schraubenkappen und schrauben Sie die vier Torx-Schrauben mit einem T15-Bit heraus, um die vordere Abdeckung der Kabeltrommel zu entfernen. Lösen Sie alle Schrauben im Inneren des Gehäuses und entfernen Sie die LED-Leuchteinheit, den FI-Schutzschalter, die USB-Platine und alle elektrischen Kabel im Inneren. Entsorgen Sie die Teile als Elektronikschrott gemäß den örtlichen Vorschriften.

Wenn die gesamte Elektrik demontiert ist, entfernen Sie die ausziehbaren Standfüße, indem Sie sie ganz herausziehen, und entsorgen Sie die Metallteile gemäß den örtlichen Vorschriften.

Entsorgen Sie den Rest des Kunststoffgehäuses gemäß den örtlichen Vorschriften.



5. Lichtquelle: LED

Die Lichtquelle und das Steuergerät sind nicht austauschbar. Beim Versuch, auf die Lichtquelle und das Steuergerät zuzugreifen, besteht die Gefahr eines Stromschlags durch Kontakt mit hohen Spannungen. Dies führt außerdem zu Schwachpunkten in der Konstruktion, die die Lebensdauer des Produkts verkürzen können.

6. Technische Daten:

Max. Nennleistung:

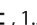
10A 250V 

2500W  1000W

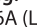
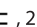
Informationen zum Kabel:

H05VV-F 3G1.5mm²

LED-Licht:

Max 5V  , 1.5W

USB-Ausgang:

5V  , 1.6A (Licht eingeschaltet) / 5V  , 2.1A (Licht ausgeschaltet)

Schutzklasse:

Das Produkt ist wasserdicht nach IP44

Outwell Kundenservice

e-mail: info@outwell.com

Tel.: +45 70 50 59 00

DK: BRUGERVEJLEDNING

VIGTIG



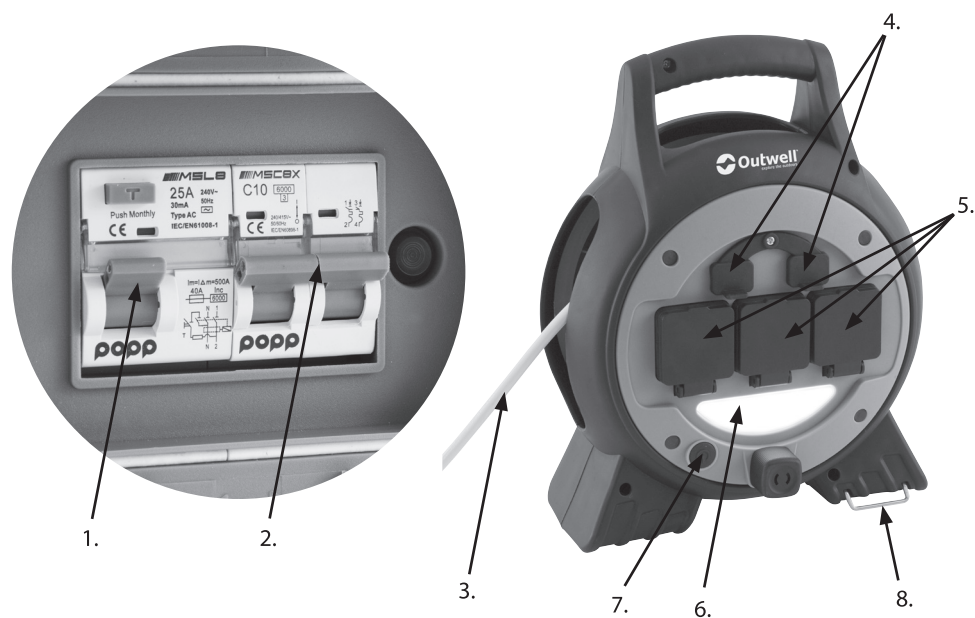
Læs instruktionerne, før du bruger produktet.
Gem disse instruktioner til senere brug.



ADVARSLER

- Enheden må ikke tilslutes eller frakobles med våde hænder. Træk ikke i forbindelseskablet, kun i stikket.
- Brug kun kabeltromlen på den beskrevne måde.
- Brug ikke produktet, hvis det er beskadiget.
- Nedsænk aldrig apparatet i nogen form for væske.
- Efterlad eller brug ikke produktet i nærheden af varmekilder eller i direkte sollys.
- Det anbefales kun at bruge kabeltromlen, når kablet er trukket helt ud.
- Brug ikke forbindelseskablet som håndtag til at bære enheden. Brug kun bærehåndtaget.
- Brug ikke produktet med beskadigede indgangs- eller udgangskabler, da det giver risiko for elektrisk stød.

OVERSIGT OVER KABELTROMLEN:



1. Fejlstrømsafbryder
2. Automatsikring
3. 15 m forbindelseskabel
4. 2 x USB-porte
5. 3 x 230 V stik (EU eller UK)
6. 12 LED-lys
7. Tænd/sluk-knap med LED-lys (TIL/FRA)
8. Udtrækeligt støttestativ

DK: BRUGERVEJLEDNING

BRUGSANVISNING

BETJENING:

Mensa 3-vejs kabeltromlen med USB-lys er udstyret med en række sikkerhedsfunktioner.

Fejlstrømsafbryder:

- Beskytter mod indirekte kontakt og giver yderligere beskyttelse mod direkte kontakt
- Beskytter installationer mod brandfare pga. isolationsfejl

Tryk på knappen med påskriften "T" på fejlstrømsafbryderen hver måned for at sikre, at enheden fungerer. Dette simulerer en lille ubalance mellem den aktive og neutrale leder, hvilket får enheden til at udløses, og kontakten til at bevæge sig til den nederste position. Tryk kontakten til den øverste position for at nulstille.

Automatsikring:

- Kortslutningsbeskyttelse
- Overbelastningsbeskyttelse

Enheden slukker i tilfælde af lækage eller fejlstrøm. Fejlstrømsafbryderen og automatsikringen skal nulstilles manuelt efter et strømsvigt ved at skubbe kontakten til den øverste position.

1. Installation og brug:

Kontrollér, at tromlen fungerer korrekt ved langsomt at trække hele kablet ud og slutte stikket til en stikkontakt. Brug om nødvendigt UK- eller EU-rejseadapters, som fås hos din forhandler.

Slut enheden til en af de to USB-porte eller en af de tre 230 V stik (5) vha. en egnet ledning for at strømforsyne en enhed fra kabeltromlen. Flere stik og porte kan bruges til at strømforsyne flere enheder samtidigt.

Den klare LED-lampe kan tændes og slukkes ved hjælp af tænd/sluk-knappen, så der opnås bedre arbejdslys under betjening.

De to udtrækkelige støttestativer kan bruges til at forbedre stabiliteten under brug, og når der er flere stik i brug.

Efter brug skal du sørge for, at kablet er tørt og rullet helt ind i tromlen ved hjælp af rullehåndtaget.

2. Rengøring og vedligeholdelse:

Kontrollér regelmæssigt kabeltromlens og kablets generelle tilstand.

Kabeltromlen kan om nødvendigt rengøres med en fugtig klud. Brug ikke rengøringsmidler eller opløsningsmidler.

ADVARSEL: Brug ikke skarpe eller hårde genstande eller rengøringsmidler til rengøring, da disse kan beskadige produktet.

3. Opbevaring:

Hvis produktet er vådt efter brug, skal du bruge en tør klud til at fjerne eventuel fugt. Opbevar produktet på et køligt og tørt sted, og undgå direkte sollys.

DK: BRUGERVEJLEDNING

4. Bortskaffelse:

Kobl kabeltromlen fra alle strømkilder, før du påbegynder adskillelsesprocessen.

Rul kablet helt ud, og brug en bidetang eller lignende værktøj til at skære kablet over så tæt på tromlen som muligt. Fjern kablet, og bortskaf det som elektrisk affald i henhold til lokal lovgivning.

Fjern de fire skruedæksler, og skru de fire Torx-skruer ud ved hjælp af et T15 bit for at fjerne kabeltromlens frontdæksel. Skru alle skruer ud inde i kabinettet, og fjern LED-lysenheden, fejlstrømsafbryderen og automatsikringen, USB-printkortet og alle elektriske ledninger indeni. Bortskaf delene som elektrisk affald i henhold til lokal lovgivning.

Når alt elektrisk udstyr er blevet skilt ad, fjernes de udtrækelige støttestativer ved at trække dem helt ud, og metaldelene bortskaffes i overensstemmelse med lokal lovgivning.

Bortskaf det resterende plastkabinet i overensstemmelse med lokal lovgivning.



5. Lyskilde: LED

Lyskilden og kontroludstyret kan ikke udskiftes. Ethvert forsøg på at få adgang til lyskilde og kontroludstyr medfører risiko for elektrisk stød ved kontakt med høj spænding. Det vil også medføre svage punkter i konstruktionen, der kan reducere produktets levetid.



6. Tekniske data:

Maks. nominel effekt

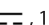
10A 250V  

2500W  1000W

Oplysninger om ledning:

H05VV-F 3G1.5mm²

LED-lys:

Max 5V  , 1.5W

USB-udgang:

5V  , 1.6A (lys tændt) / 5V  , 2.1A (lys slukket)

Beskyttelsesgrad:

Produktet er vandtæt iht. IP44

Outwell Kundeservice

e-mail: info@outwell.com

Tel.: +45 70 50 59 00

FR: MODE D'EMPLOI

IMPORTANT



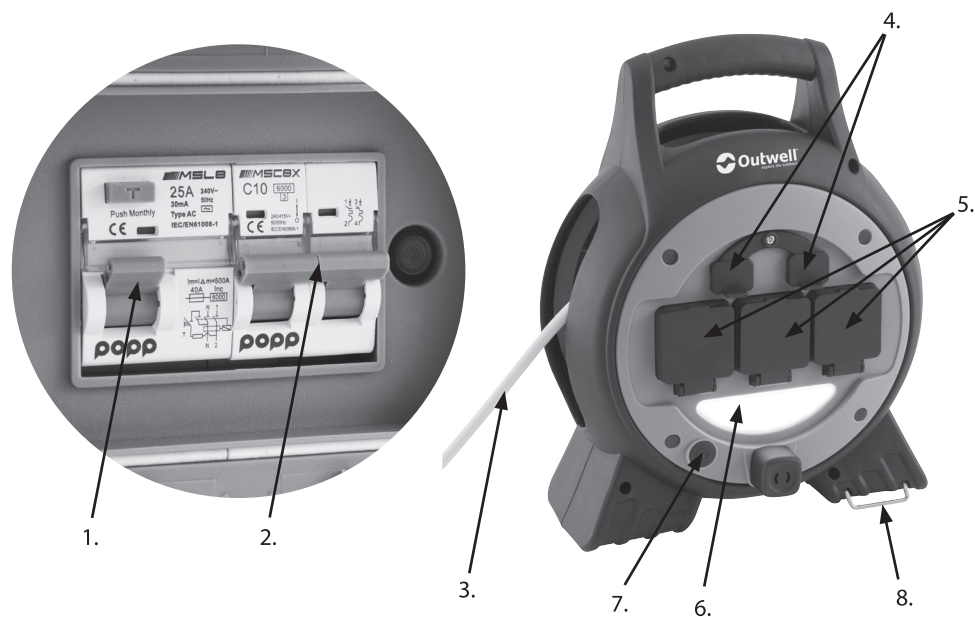
Lisez les instructions avant d'utiliser le produit.
Conservez ces instructions pour toute consultation ultérieure.



AVERTISSEMENTS

- Ne branchez pas et ne débranchez pas l'appareil avec les mains mouillées et ne le débranchez pas en tirant sur le câble de raccordement ; tirez uniquement sur la fiche.
- Utilisez l'enrouleur électrique uniquement de la manière décrite.
- N'utilisez pas le produit s'il est endommagé.
- Ne plongez l'appareil dans un liquide.
- Ne laissez pas ou n'utilisez pas le produit à proximité de sources de chaleur ou à la lumière directe du soleil.
- Il est recommandé de n'utiliser l'enrouleur de câble qu'avec le câble complètement déroulé.
- N'utilisez pas le câble de raccordement comme poignée pour transporter l'appareil ; utilisez uniquement

PRÉSENTATION DE L'ENROULEUR ÉLECTRIQUE :



1. Dispositif différentiel à courant résiduel (DDR)
2. Disjoncteur miniature (DM)
3. Câble de raccordement de 15 m
4. 2 ports USB
5. 3 prises 230 V (UE ou Royaume-Uni)
6. Lampe 12 LED
7. Bouton d'alimentation de la lampe LED (MARCHE/ARRÊT)
8. Béquilles rétractables

FR: MODE D'EMPLOI

MODE D'EMPLOI

FUNCTIONNEMENT :

L'enrouleur électrique 3 prises Mensa avec lampe USB est équipé d'un ensemble de dispositifs de sécurité.

Dispositif différentiel à courant résiduel (DDR) :

- Protège contre les contacts indirects et offre une protection supplémentaire contre les contacts directs
- Protège les installations contre les risques d'incendie dus à des défauts d'isolement

Appuyez sur le bouton marqué « T » sur le DDR une fois par mois pour vous assurer que l'appareil fonctionne. Cette action simule un léger déséquilibre entre le conducteur actif et neutre, provoquant le déclenchement de l'appareil et le déplacement du commutateur vers sa position inférieure. Poussez le commutateur vers la position supérieure pour réinitialiser.

Disjoncteur miniature (DM) :

- Protection contre les courts-circuits
- Protection contre les surcharges

L'appareil s'éteint en cas de courants de fuite ou de défaut. Le DDR et le DM doivent être réinitialisés manuellement après une coupure de courant, en poussant le commutateur vers la position supérieure.

1. Mise en place et utilisation :

Vérifiez le bon fonctionnement de l'enrouleur en déroulant lentement tout le câble et en branchant la fiche sur une prise secteur. Si nécessaire, utilisez un adaptateur pour le Royaume-Uni ou pour l'UE disponible auprès de votre revendeur.

Pour alimenter un appareil à partir de l'enrouleur électrique, branchez l'appareil sur l'un des deux ports USB, ou sur l'une des trois prises 230 V (5), à l'aide d'un câble adapté. Plusieurs prises et ports peuvent être utilisés pour alimenter plusieurs appareils simultanément.

La lampe LED vive peut être allumée et éteinte à l'aide du bouton d'alimentation, pour permettre un meilleur éclairage pendant l'utilisation.

Les deux béquilles rétractables peuvent être utilisées pour une meilleure stabilité pendant l'utilisation et lorsque plusieurs prises sont utilisées.

Après utilisation, assurez-vous que le câble est sec et enroulez-le complètement à l'aide de la poignée de l'enrouleur.

2. Nettoyage et entretien :

Vérifiez visuellement l'état général de l'enrouleur électrique et du câble à intervalles réguliers. L'enrouleur électrique peut être nettoyé avec un chiffon humide si nécessaire. N'utilisez pas de détergents ou de solvants.

ATTENTION : N'utilisez pas d'objets pointus ou durs, ni de détergents pour le nettoyage car ils pourraient endommager le produit.

FR: MODE D'EMPLOI

3. Stockage :

Si le produit est humide après utilisation, utilisez un chiffon sec pour éliminer toute trace d'humidité. Stockez le produit dans un endroit frais et sec et évitez de l'exposer à la lumière directe du soleil.

4. Mise au rebut :

Débranchez l'enrouleur électrique de toute source d'alimentation avant de commencer le processus de démontage.



Déroulez complètement le câble et utilisez une pince coupante ou un outil similaire pour couper le câble aussi près que possible de l'enrouleur. Retirez le câble et mettez-le au rebut comme un déchet électrique conformément aux réglementations locales.

Retirez les quatre bouchons à vis et dévissez les quatre vis Torx à l'aide d'un embout T15 pour retirer le capot avant de l'enrouleur électrique. Dévissez toutes les vis à l'intérieur du boîtier et retirez le dispositif d'éclairage LED, le DDR et le DM, le circuit imprimé USB et tous les fils électriques à l'intérieur. Mettez les composants au rebut comme des déchets électriques conformément aux réglementations locales.

Lorsque tous les composants électriques ont été démontés, retirez les béquilles rétractables en les sortant complètement et mettez les pièces métalliques au rebut conformément aux réglementations locales.

Mettez le boîtier en plastique restant au rebut conformément aux réglementations locales.

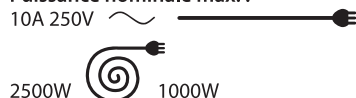
5. Source lumineuse : LED



La source lumineuse et le dispositif de commande ne peuvent pas être remplacés. Toute tentative d'accès à la source lumineuse et au dispositif de commande poserait un risque d'électrocution par contact avec des tensions élevées. Cela génèrera également des points faibles dans la structure qui pourraient réduire la durée de vie du produit.

6. Données techniques :

Puissance nominale max. :





Informations sur le câble :

H05VV-F 3G1.5mm²

Lampe LED :

Max 5V  , 1.5W

Sortie USB :

5V  , 1.6A (allumée) / 5V  , 2.1A (éteinte)

Degré de protection :

Le produit est étanche à l'eau avec un indice de protection IP44.

Service à la clientèle d'Outwell

e-mail: info@outwell.com

Tel.: +45 70 50 59 00

NL: GEBRUIKSAANWIJZING

BELANGRIJK



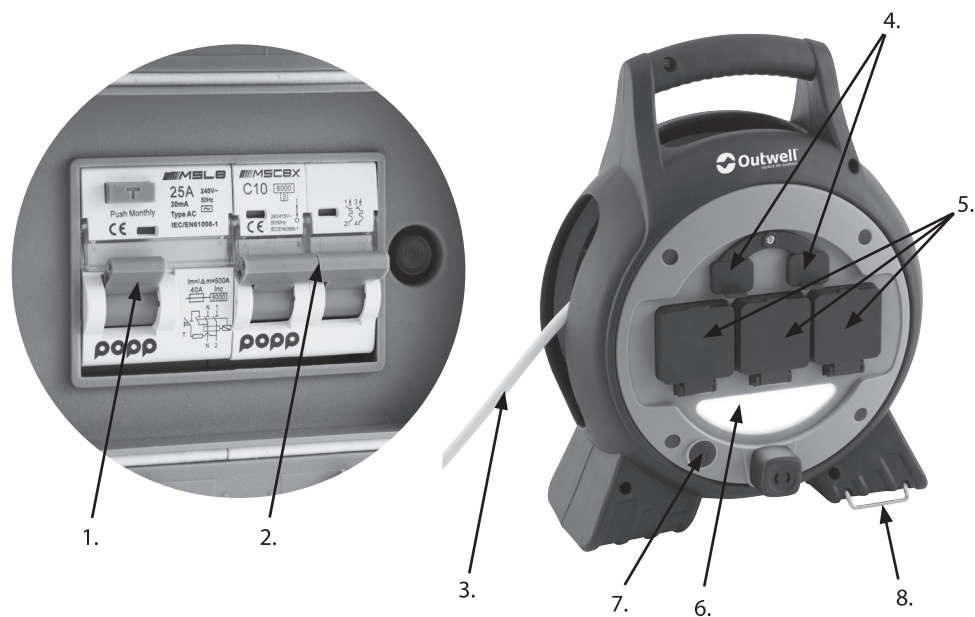
Lees de gebruiksaanwijzing voordat je het product gaat gebruiken.
Bewaar deze gebruiksaanwijzing voor later gebruik.



WAARSCHUWINGEN

- Verbind of ontkoppel de haspel **alleen** met droge handen, en ontkoppel niet door aan de aansluitkabel te trekken. Trek **alleen** aan de stekker zelf.
- Gebruik de kabelhaspel **alleen** op de aangegeven wijze.
- Gebruik het product niet als het beschadigd is.
- Dompel de haspel niet onder in vloeistof.
- Gebruik het product niet (en laat het product niet staan) in de buurt van warmtebronnen of in rechtstreeks zonlicht.
- Het is aan te raden om de kabelhaspel **alleen** te gebruiken met een volledig uitgerolde kabel.
- Gebruik de aansluitkabel niet als handvat om het toestel te dragen. Gebruik **alleen** het daarvoor bestemde

OVERZICHT VAN DE KABELHASPEL:



1. Aardlekschakelaar (RCD - Residual Current Device)
2. Leidingbeveiligingsschakelaar (MCB - Miniature Circuit Breaker)
3. 15 m aansluitkabel
4. 2 x USB-poorten
5. 3 x 230 V stopcontacten (EU of UK)
6. 12 x ledlampen
7. Aan/uit-knop ledlamp (ON/OFF)
8. Uitschuifbare steunen

NL: GEBRUIKSAANWIJZING

INSTRUCTIES VOOR GEBRUIK

BEDIENING:

De Mensa Mains 3way Roller Kit met USB-lamp is uitgerust met een aantal veiligheidsvoorzieningen.

Aardlekschakelaar (RCD - Residual Current Device):

- Beschermt tegen indirect contact en biedt extra bescherming tegen direct contact
- Beschermt installaties tegen brandgevaar als gevolg van isolatiefouten

Om te controleren of het apparaat werkt, druk je maandelijks op de met T gemarkeerde knop op de RCD. Dit bootst een minieme onbalans na tussen de actieve en de neutrale geleider, waardoor het apparaat uitschakelt en de schakelaar naar de onderste stand gaat. Om te resetten duw je de schakelaar naar de bovenste stand.

Leidingbeveiligingsschakelaar (MCB - Miniature Circuit Breaker):

- Beveiliging tegen kortsluiting
- Beveiliging tegen overbelasting

Het apparaat schakelt uit in geval van lekkage of foutstromen. Je moet de RCD en MCB na een stroomonderbreking handmatig resetten door de schakelaar naar de bovenste stand te duwen.

1. Installatie en gebruik:

Controleer of de haspel goed werkt door langzaam de hele kabel eraf te rollen en de stekker op een netvoeding aan te sluiten. Gebruik zo nodig conversiestekkers voor het Verenigd Koninkrijk of de EU. Je vindt ze bij je dealer.

Om een apparaat via de haspel van stroom te voorzien, sluit je met een geschikte kabel het apparaat aan op één van de twee USB-poorten, of op één van de drie 230 V stopcontacten (5). Je kunt meerdere stopcontacten en poorten gebruiken om meerdere apparaten gelijktijdig van stroom te voorzien.

De heldere ledlamp kan met de aan/uit-knop in- en uitgeschakeld worden voor beter werklicht tijdens het gebruik.

De twee uitschuifbare steunen bieden meer stabiliteit tijdens het gebruik en wanneer je meerdere stopcontacten tegelijk gebruikt.

Controleer na gebruik of de kabel droog is en rol de kabel volledig op met de oprolhendel.

2. Reiniging en onderhoud:

Controleer regelmatig visueel de algemene toestand van de kabelhaspel en de kabel. Je kunt de kabelhaspel zo nodig schoonmaken met een vochtige doek. Gebruik daarbij geen schoonmaak- of oplosmiddelen.

WAARSCHUWING: Gebruik geen scherpe of harde voorwerpen of schoonmaakmiddelen om het product te reinigen. Daardoor kan het beschadigd worden.

3. Opslag:

Is het product nat na gebruik, veeg dan het vocht weg met een droge doek. Bewaar het product op een koele en droge plaats, uit de buurt van direct zonlicht.

NL: GEBRUIKSAANWIJZING

4. Verwijdering:

Koppel de kabelhaspel los van de stroombron voordat je begint met de demontage. Rol de kabel volledig af en gebruik een kabelschaar of soortgelijk gereedschap, om de kabel zo dicht mogelijk bij de haspel af te knippen. Verwijder de kabel en voer deze volgens de lokale voorschriften af als elektrisch afval.



Verwijder de vier schroefdoppen en draai met een T15-bit de vier Torxschroeven los om de voorste kap van de haspel te verwijderen. Draai alle schroeven in de behuizing los en verwijder de ledlictheenheid, de RCD en MCB, de USB-printplaat en alle elektrische bedrading binnenin. Voer de onderdelen volgens de lokale voorschriften af als elektrisch afval.

Wanneer alle elektrische onderdelen gedemonteerd zijn, verwijder je de uitschuifbare steunen door ze helemaal uit te trekken, en voer je de metalen onderdelen af volgens de lokale voorschriften.

Voer de overgebleven plastic behuizing af volgens de lokale voorschriften.



5. Lichtbron: Led

Lichtbron en bedieningsmechanisme kunnen niet vervangen worden. Met elke poging om bij de lichtbron en het bedieningsmechanisme te komen, loop je het risico op een elektrische schok als gevolg van contact met hoge spanningen. Dit zal verder kwetsbare punten veroorzaken in de constructie, waardoor de levensduur van het product verkort kan worden.

6. Technische gegevens:

Max. Nominaal vermogen:

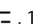
10A 250V  

2500W  1000W


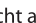
Snoer informatie:

H05VV-F 3G1.5mm²

Ledlamp:

Max 5V  , 1.5W

USB-uitgang:

5V  , 1.6A (licht aan) / 5V  , 2.1A ((licht uit)

Beschermingsgraad:

Het product is waterdicht tot IP44

Outwell Klantenservice

e-mail: info@outwell.com

Tel.: +45 70 50 59 00

CZ: NÁVOD K POUŽITÍ

DŮLEŽITÉ



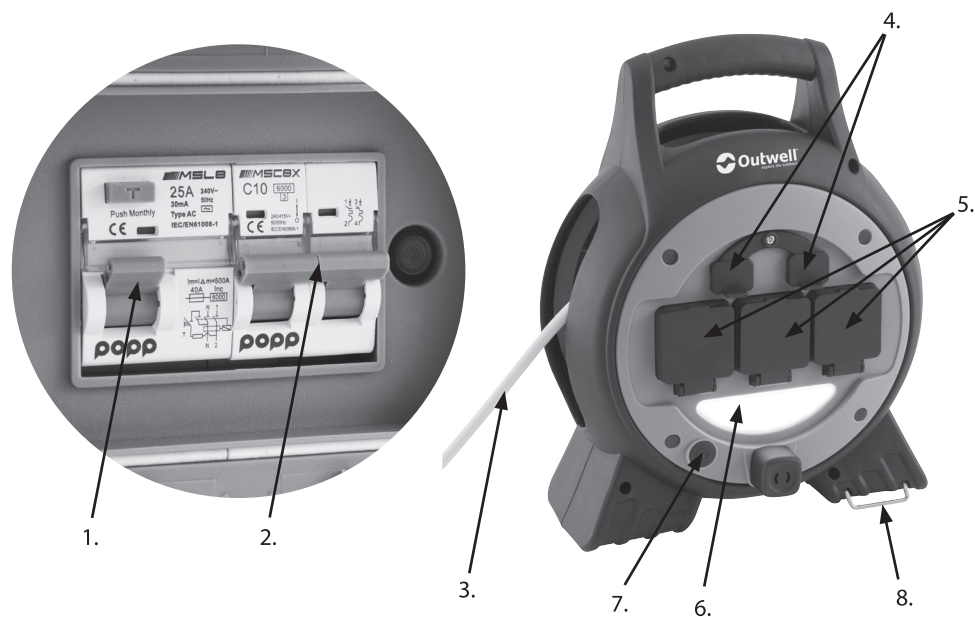
Předtím, než výrobek začnete používat, si přečtěte návod k použití. Ušchovejte tyto pokyny pro budoucí potřebu.



VAROVÁNÍ

- Zařízení nepřipojujte ani neodpojujte mokřýma rukama a při odpojování netahejte za připojovací kabel, ale pouze za zástrčku.
- Prodlužovací kabel s navijákem používejte pouze popsáním způsobem.
- Nepoužívejte výrobek, pokud je poškozený.
- Neponožujte zařízení do žádných kapalin.
- Výrobek nenechávejte ani nepoužívejte v blízkosti zdrojů tepla nebo na přímém slunečním světle.
- Prodlužovací kabel s navijákem se doporučuje používat pouze s plně vytaženým kabelem.
- Nepoužívejte přívodní kabel jako rukojeť pro přenášení. K přenášení zařízení používejte pouze k tomu určenou rukojeť.

PŘEHLED PRODLUŽOVACÍHO KABELU S NAVIJÁKEM:



1. Proudový chránič (RCD)
2. Miniaturní jistič (MCB)
3. 15metrový přívodní kabel
4. 2× USB porty
5. 3× 230V zásuvky (EU nebo UK)
6. 12 LED diod
7. LED kontrolka tlačítka napájení (ZAPNUTO/VYPNUTO)
8. Výsuvné podpěry

CZ: NÁVOD K POUŽITÍ

POKYNY K POUŽITÍ

PROVOZ

Prodlužovací kabel s navijákem se 3 zásuvkami, LED osvětlením a USB porty Mensa Mains 3way Roller Kit je vybaven řadou bezpečnostních prvků.

Proudový chránič (RCD)

- Chrání před nepřímým kontaktem a poskytuje dodatečnou ochranu před přímým kontaktem
- Chrání zařízení před nebezpečím požáru v důsledku poruch izolace

Jednou měsíčně stiskněte tlačítko označené „T“ na proudovém chrániči, abyste se ujistili, že zařízení funguje. Simuluje se tím malá nerovnováha mezi aktivním a nulovým vodičem, což způsobí krátkodobý výpadek zařízení a posunutí spínače do dolní polohy. Pro resetování posuňte spínač do horní polohy.

Miniaturní jistič (MCB)

- Ochrana proti zkratu
- Ochrana proti přetížení

V případě, že dojde ke vzniku svodových nebo poruchových proudů, se zařízení vypne. V případě výpadku proudu je třeba proudový chránič a miniaturní jistič ručně resetovat posunutím spínače do horní polohy.

1. Instalace a použití:

Zkontrolujte správnou funkci navijáku pomalým vytažením celého kabelu a připojením zástrčky k elektrické síti. V případě potřeby použijte adaptéry dodané prodejcem pro zapojení do britské zásuvky nebo zásuvky EU.

Chcete-li napájet zařízení z prodlužovacího kabelu s navijákem, připojte zařízení pomocí vhodného kabelu k jednomu ze dvou USB portů nebo k jedné ze tří 230V zásuvek (5). Lze použít více zásuvek a portů současně k napájení několika zařízení.

Lepší osvětlení při práci umožňuje jasné LED světlo, které lze zapínat a vypínat pomocí tlačítka napájení. Pro lepší stabilitu během provozu a při současném použití více zásuvek lze použít dvě výsuvné podpěry.

Po použití se ujistěte, že je kabel suchý, a úplně jej navijte pomocí navijecí rukojeti.

2. Čištění a údržba:

Pravidelně provádějte vizuální kontrolu celkového stavu navijáku a prodlužovacího kabelu. Naviják lze v případě potřeby vyčistit vlhkým hadříkem. Nepoužívejte čisticí prostředky ani rozpouštědla.

POZOR: K čištění nepoužívejte ostré nebo tvrdé předměty ani čisticí prostředky, protože by mohly výrobek poškodit.

3. Skladování:

Pokud je výrobek po použití mokrá, odstraňte případnou vlhkost suchým hadříkem. Výrobek skladujte na chladném a suchém místě a vyhněte se přímému slunečnímu záření.

CZ: NÁVOD K POUŽITÍ

4. Likvidace:

Před zahájením demontáže odpojte prodlužovací kabel od zdroje napájení.

Úplně odviňte kabel a pomocí štípaček na dráty nebo podobného nástroje přeřízněte kabel co nejbližže k navijáku. Odstraňte kabel a zlikvidujte jej jako elektroodpad v souladu s místními předpisy.



Odstraňte čtyři krytky šroubů, odšroubujte čtyři šrouby s hlavou Torx pomocí bitu T15 a sejměte přední kryt navijáku. Odšroubujte všechny šrouby uvnitř skříně a vyjměte světelnou jednotku LED, proudový chránič a miniaturní jistič, USB desku s plošnými spoji a všechny elektrické vodiče uvnitř. Díly zlikvidujte jako elektroodpad v souladu s místními předpisy.

Po demontáži všech elektrických zařízení odstraňte výsuvné podpěry jejich úplným vytažením a kovové díly zlikvidujte v souladu s místními předpisy.

Zbylou plastovou skříň zlikvidujte v souladu s místními předpisy.

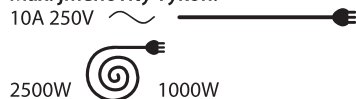


5. Světelný zdroj: LED

Světelný zdroj a ovládací zařízení nejsou vyměnitelné. Při pokusu o přístup k světelnému zdroji a ovládacímu zařízení hrozí nebezpečí úrazu elektrickým proudem v důsledku kontaktu s vysokým napětím. To také povede ke vzniku slabých míst v konstrukci, což by mohlo způsobit zkrácení životnosti produktu.

6. Technické údaje:

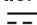
Max. jmenovitý výkon:



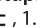

Informace o kabelu:

H05VV-F 3G1.5mm²

LED světlo:

Max 5V  , 1.5W

USB výstup:

5V  , 1.6A (při zapnutém světle) / 5V  , 2.1A (při vypnutém světle)

Stupeň ochrany:

Produkt je odolný proti vniknutí vody s krytím IP44

Zákaznický servis Outwell

e-mail: info@outwell.com

Tel.: +45 70 50 59 00

NO: BRUKERVEILEDNING

VIKTIG



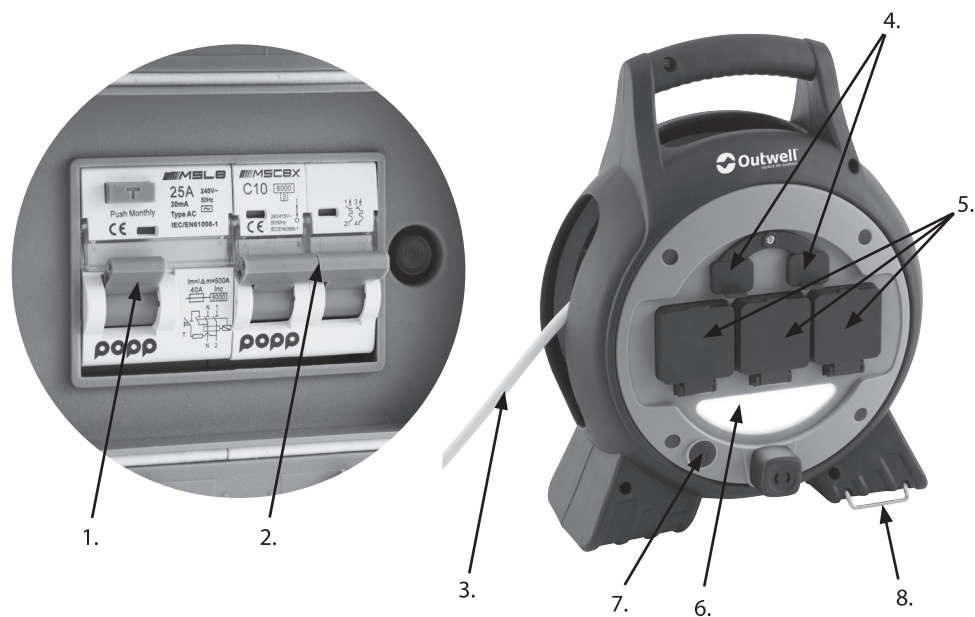
Les bruksanvisningen før du bruker produktet.
Ta vare på disse instruksjonene for fremtidig referanse.



ADVARSLER

- Ikke koble enheten til eller fra med våte hender, og ikke koble fra ved å dra i ledningen, bare i støpselet.
- Bruk bare kabeltrommelen på den beskrevne måten.
- Ikke bruk produktet hvis det er skadet.
- Enheten må ikke nedsenkes i væsker.
- Ikke bruk eller oppbevar produktet i nærheten av varmekilder eller i direkte sollys.
- Det anbefales kun å bruke kabeltrommelen med kabelen helt uttrukket.
- Ikke bruk ledningen som håndtak for å bære enheten, bruk kun det tilordnede bærehåndtaket.
- Ikke bruk produktet med skadede inngangs- eller utgangskabler da det kan gi elektrisk støt.

OVERSIKT OVER KABELTROMMELEN:



1. Reststrømsenhet (RCD)
2. Miniaturbryter (MCB)
3. 15 m ledning
4. 2 x USB-porter
5. 3 x 230 V stikkontakter (EU eller SB)
6. 12 LED-lys
7. Strømknapp LED-lys (PÅ/AV)
8. Uttrekkbare støttestativ

NO: BRUKERVEILEDNING

BRUKSANVISNING

DRIFT:

Mensa Mains 3 way Roller Kit med USB-lys er utstyrt med en rekke sikkerhetsfunksjoner.

Reststrømsenhet (RCD):

- Beskytter mot indirekte berøring og gir ekstra beskyttelse mot direkte berøring
- Beskytt installasjoner mot brann på grunn av isolasjonsfeil

Trykk på knappen merket 'T' på RCD én gang i måneden for å sikre at enheten fungerer. Dette simulerer en liten ubalanse mellom den aktive og nøytrale lederen, noe som får enheten til å utløse vernet og bryteren flyttes til sin nedre posisjon. Skyv bryteren til øvre posisjon for å tilbakestille.

Miniatyrbryter (MCB):

- Kortslutningsbeskyttelse
- Overlastbeskyttelse

Apparatet slår seg av ved lekkasje eller feilstrømmer. RCD og MCB må tilbakestilles manuelt etter et strømbrydd ved å skyve bryteren til øvre posisjon.

1. Installering og bruk:

Kontroller at trommelen fungerer korrekt ved å trekke ut hele ledningen sakte og koble støpset til strømmettet. Bruk SB eller EU konverteringsadaptere om nødvendig. Disse kan kjøpes hos nærmeste forhandler.

For å gi strøm til en enhet fra kabeltrommelen: Koble enheten til én av de to USB-portene eller én av de tre 230 V-kontaktene (5) med en passende ledning. Flere stikkontakter og porter kan brukes til å drive flere enheter samtidig.

Det skarpe LED-lyset kan slås av og på med strømknappen for å gi bedre arbeidslys under drift. De to uttrekkbare støttestativene kan brukes for forbedret stabilitet under drift og når flere stikkontakter er i bruk.

Etter bruk, sørg for at kabelen er tørr og rullet helt inn i trommelen ved hjelp av rullehåndtaket.

2. Rengjøring og vedlikehold:

Kontroller visuelt den generelle tilstanden til trommelen og kabelen ved jevne mellomrom. Kabeltrommelen kan rengjøres med en fuktig klut om nødvendig. Ikke bruk vaskemidler eller løsemidler.

ADVARSEL: Ikke bruk skarpe eller harde gjenstander eller rengjøringsmidler til rengjøring, da disse kan skade produktet.

3. Oppbevaring:

Bruk en tørr klut for å fjerne eventuell fuktighet hvis produktet er vått etter bruk. Oppbevar produktet på et kjølig og tørt sted, og unngå direkte sollys.

NO: BRUKERVEILEDNING

4. Avhending:

Koble kabeltrommelen fra enhver strømkilde før du starter demonteringsprosessen. Rull kabelen helt ut, og bruk en ledningsklipper eller lignende verktøy til å fjerne kabelen så nære spolen som mulig. Fjern kabelen, og kast den som elektrisk avfall i henhold til lokale forskrifter.



Fjern de fire skruheftene, og skru av de fire Torx-skruene med en T15-bits for å fjerne frontdekslet på kabeltrommelen. Skru løs alle skruene inne i kabinettet, og fjern LED-lysenheten, RCD og MCB, USB-kretskortet og alle elektriske ledninger inni. Kast delene som elektrisk avfall i henhold til lokale forskrifter.

Når alt elektrisk utstyr er demontert, fjern de uttrekkbare støttestativene ved å trekke dem helt ut. Kast metalldelene i henhold til lokale forskrifter.

Kast det gjenværende plastkabinettet i henhold til lokale forskrifter.



5. Lyskilde: LED

Lyskilden og verneutstyret er ikke utskiftbare. Ethvert forsøk på å få tilgang til lyskilde og verneutstyr risikerer elektrisk støt ved kontakt med høy spenning. Det vil også skape svake punkter i konstruksjonen som kan redusere levetiden til produktet.

6. Teknisk informasjon:

Maks. Nominell effekt:


10A 250V  

2500W  1000W



Ledningsinformasjon:

H05VV-F 3G1.5mm²

LED lys:

Max 5V  , 1.5W

USB-utgang:

5V  , 1.6A (lys på) / 5V  , 2.1A (lys av)

Beskyttelsesklasse:

Produktet er vanntett iht. IP44

Outwell Kundeservice

e-mail: info@outwell.com

Tel.: +45 70 50 59 00





outwell.com



Outwell® is a reg. trademark of Oase Outdoors
EU: Kornvej 9, DK-7323 Give, Denmark
UK: One Glass Wharf, Bristol, BS2 0ZX

